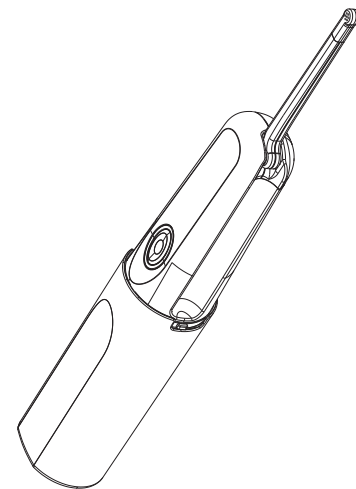


取扱説明書

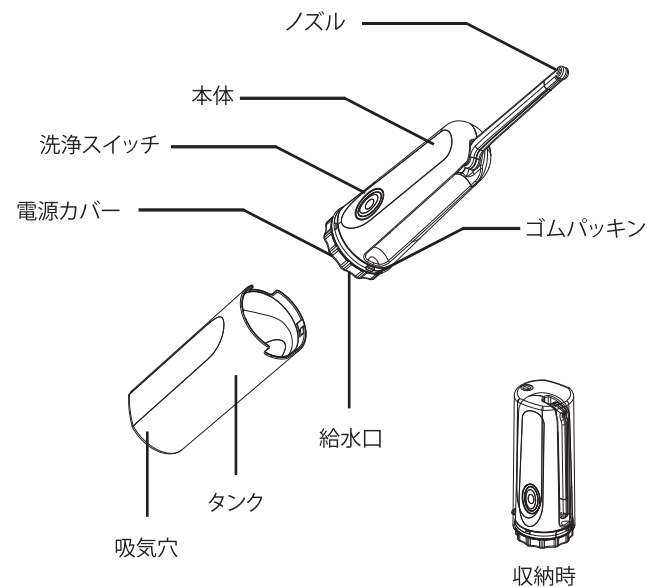
携帯おしり洗浄機「iClean(アイクリーン)」

製品型番：PC-150



本製品を安全にお使いいただくためご使用前に本説明書をよくお読みください。

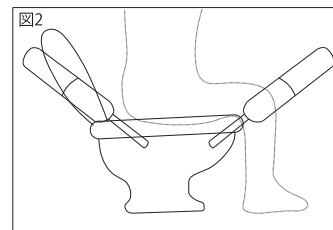
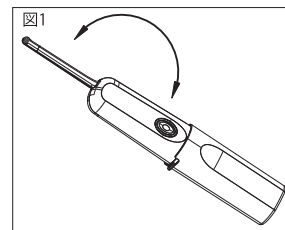
各部の名称



使いかた

洗浄する:

1. 矢印の方向にノズルを引き出します。図1
2. 前方または後方から洗浄します。図2
 - 1) 洗浄するスポットに向け洗浄スイッチを押します。
 - 2) 40～50秒の間洗浄が可能です。



ご使用後は

1. タンクを取り外し、残りの水を捨てる。
2. 水が完全に出てこなくなるまで洗浄ボタンを数回押す。
3. ノズルを水洗いする。(変質防止のため洗剤は使わないでください)
4. 水気を拭き取り、ノズルを収納する。
5. 本体にタンクをかぶせロックする。
6. 付属のポーチに収納する。

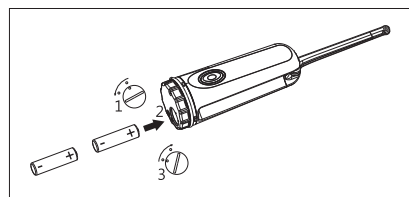
お手入れのしかた

1. 乾いた布で本体及びタンクを水分がなくなるまで拭いてください。
(洗剤、薬品、シンナーなどは本体が割れる可能性がありますので使用しないでください。)
2. 本体ゴムパッキンのゴミ、汚れを拭き取ってください。
(パッキンが汚れていると水漏れの原因になります。)
3. タンク内のお手入れは、水、または飲料可能な水で行ってください。
4. 本体の給水口が汚れた場合、歯ブラシなどで掃除してください。
(給水口がつかると洗浄水量が弱くなります。)
5. ノズルが詰まった場合、取り外して洗ってください。

ご使用になる前に

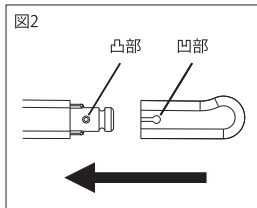
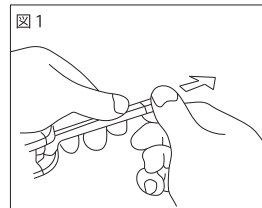
電池をセットする

- ・単3アルカリ電池(2本)をご使用ください。
- ・電池挿入は本製品を完全に乾燥させた状態で行ってください。
- ・マイナスドライバー、コイン等で電池カバーの蓋をあけ、電池を正しい方向に入れてください。



ノズル先を交換する

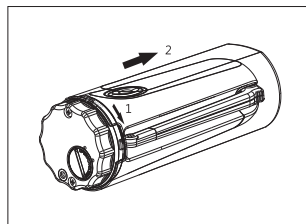
1. ノズルの先を掴み、矢印方向にひっぱりノズルを引き抜く。図1
(ノズルは、まっすぐ引き抜いてください。)
2. しっかりと差し込んでください。図2



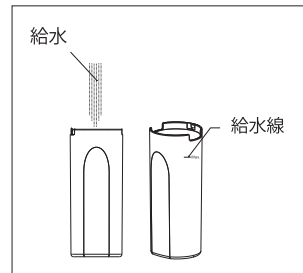
使いかた

給水のしかた:

1. タンクを持ち左に回して引き抜く

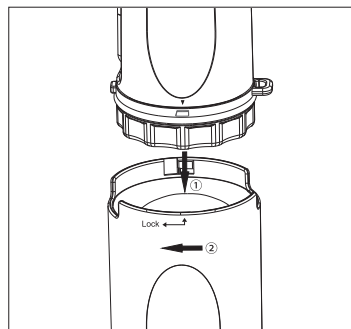


2. 給水線まで、水またはぬるま湯を入れる



⚠ 注意
40℃以上のお湯は使わない
保温機能はついておりません

3. タンクに本体をまっすぐ差し込みロックする



注意：給水状態で長い時間使用していない場合、吸気穴から水が漏れる可能性がありますので給水後はなるべく早くお使いください。

ご注意事項

- お客さまご自身で本体を分解しないでください。
- ノズル部に無理な力を加えないでください。
- ノズルを収納したまま洗浄スイッチを押さないでください。
- 水漏れ防止のため本体のゴムパッキンに傷をつけないでください。
またゴムパッキンのゴミは拭きとってください。
- 漏液防止のため長時間使用しない場合は電池を抜いてください。

本体仕様

仕様	洗浄時間：約50秒 タンク容量：240ml 電池寿命：約100回（1日1回利用）
寸法	収納時：高さ15.1x直径5.5cm 使用時：高さ37x直径5.5cm
重量	250g（単3乾電池2本含）
電源	単3アルカリ乾電池x2本
作動音	約45dB
同梱品	ストラップ・交換用ノズル・ポーチ

故障かな?と思ったら

現象	原因	処置
洗浄スイッチを押しても動かない	▶ 電池が正しく入っていない	▶ 電池を正しく入れる
	▶ 電池カバーの締め付けが不十分	▶ 電池カバーを確実に締め付ける
	▶ 電池切れになっている	▶ 新しい単3アルカリ電池に交換する
シャワーが弱くなった	▶ 電池が消耗している	▶ 給水口の汚れをとる
	▶ 給水口にゴミ、汚れがついている	
	▶ ノズルが詰まっている	▶ ノズルを洗う
水が漏れる	▶ タンクがしっかりロックされていない	▶ タンクをしっかりロックする
	▶ 本体パッキン部にゴミ、汚れがついている	▶ 本体パッキン部の汚れをとる